



La précision compte

Des cocktails à vitesse maximale

Accélérez la création et la distribution de vos cocktails avec le Manhattan.

Le Manhattan est capable de maintenir une grande **répétabilité** et une grande **précision** pour vos boissons : **jusqu'à 450 boissons par heure**.

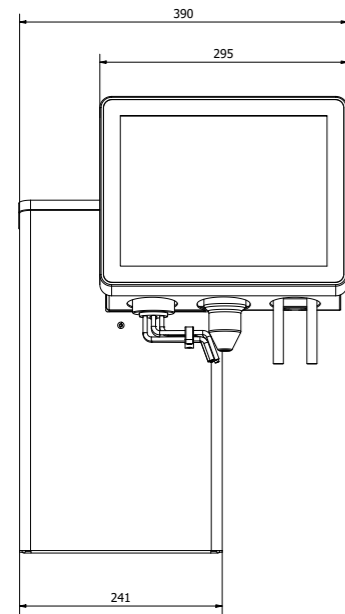
- ✓ Répétabilité
- ✓ Vitesse
- ✓ Précision
- ✓ Fonctionnalités de mélange
- ✓ 6 spiritueux, 4 postmix, 2 premix
Cocktails illimités grâce au logiciel de gestion des recettes
- ✓ Intégration du point de vente



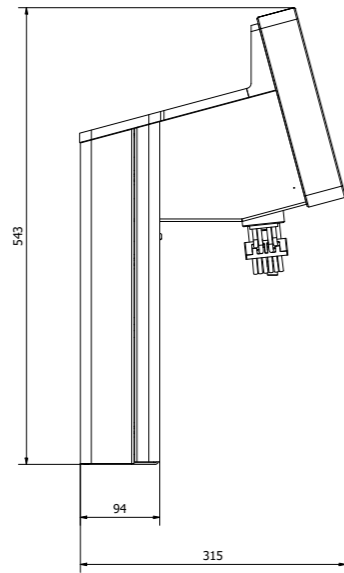
Référence
03.03.70

Équipement connecté
à Loop³⁶⁰ Analytics

Dimensions



Vue frontale



Vue latérale gauche

Caractéristiques principales

- ✓ Faible encombrement
315 mm de profondeur
- ✓ Écran tactile 12"
- ✓ Premix, postmix,
buses de mixage & eau
gazeuse et/ou plate
- ✓ Doses et prix personnalisables
- ✓ Intégration du point de vente
(voir la section Link & Sync)

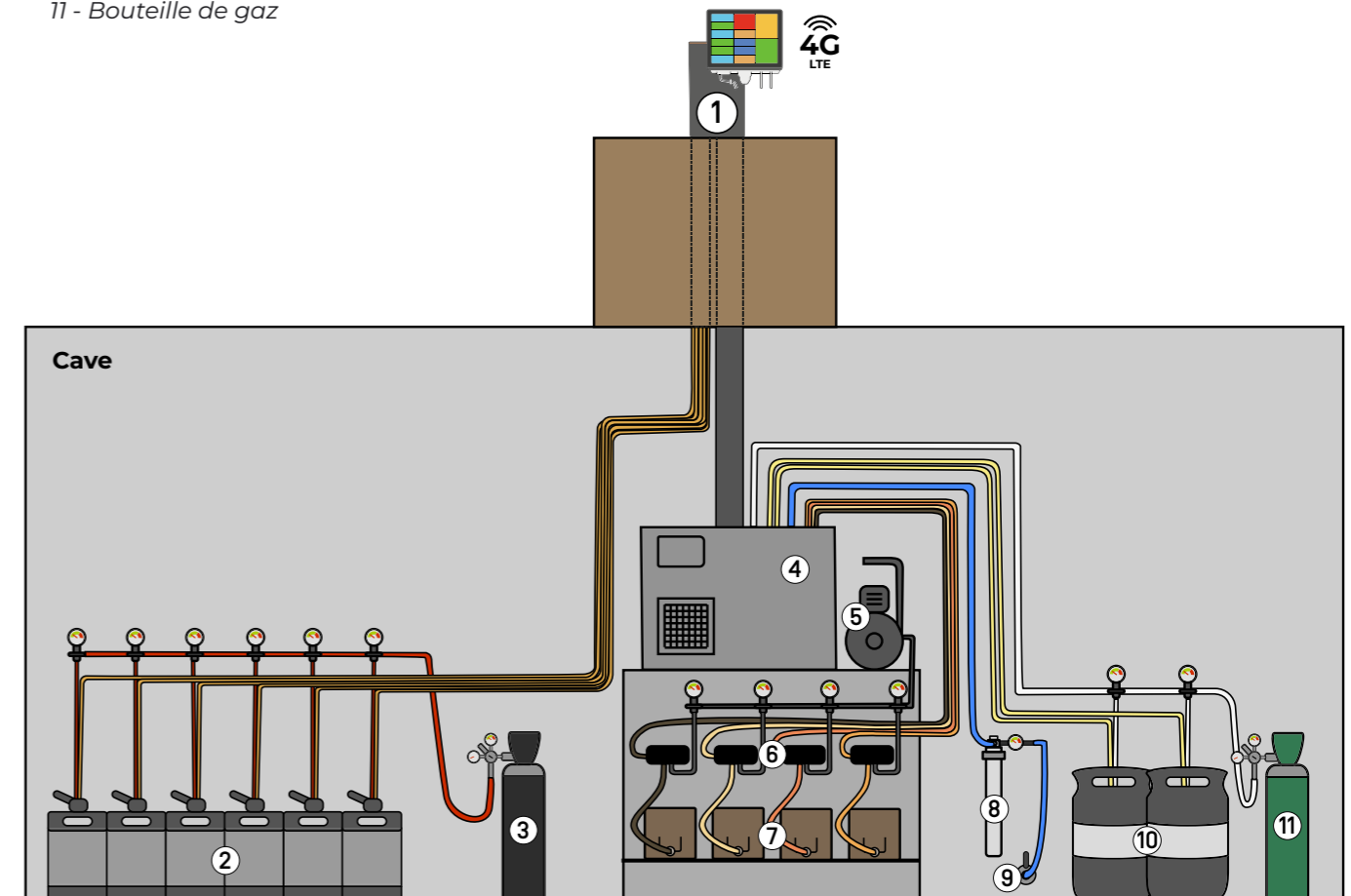
Caractéristiques techniques

- ✓ Données physiques
hauteur : 543 mm
largeur : 390 mm
profondeur : 315 mm
poids : 17 kg
- ✓ Données électriques
tension de secteur :
fiche femelle type J 100-240 V
fréquence : 50 Hz
puissance : 90 W
AC courant :
0.95A@115VAC
0.5A@230VAC
0.4A@277VAC

- ✓ Pression d'eau et de gaz
H₂O min : 1,5 Bar
H₂O max : 3,5 Bar
CO₂ min : 4,5 Bar
CO₂ max : 5,5 Bar

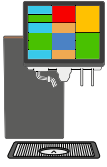
Pré-requis de la cave

- 1 - Manhattan
- 2 - Fûts pour spiritueux
- 3 - Bouteille d'azote
- 4 - Refroidisseur
- 5 - Compresseur
- 6 - Pompes à sirop
- 7 - Bag-in-Box postmix
- 8 - Filtre à eau
- 9 - Arrivée d'eau (robinet 3/4 mâle)
- 10 - Fûts de bière ou de vin
- 11 - Bouteille de gaz

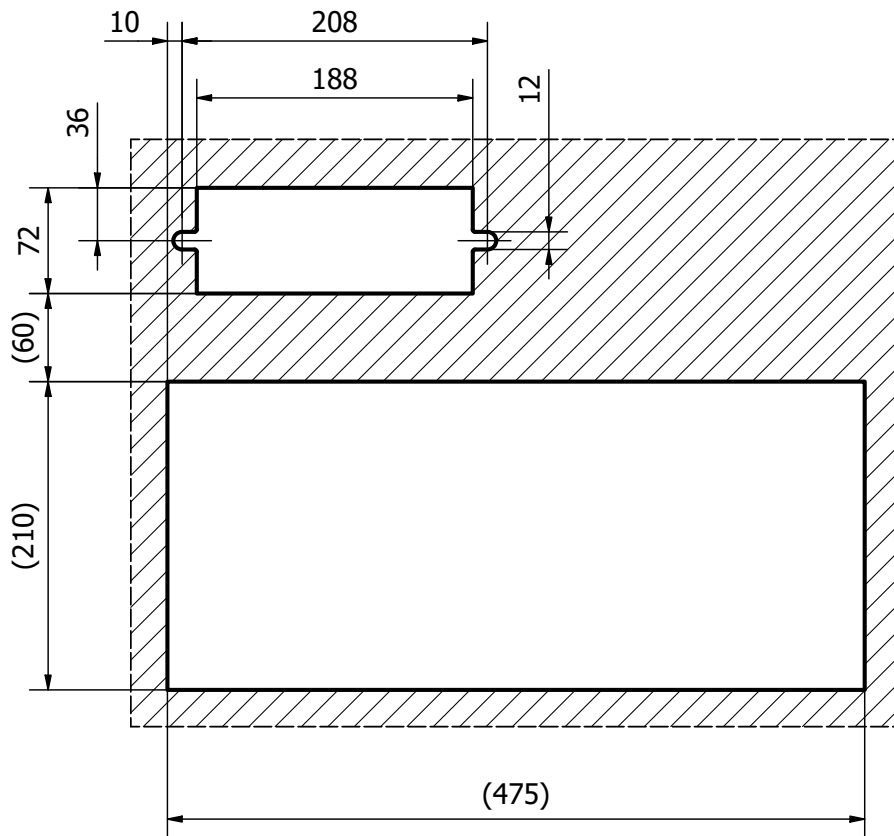
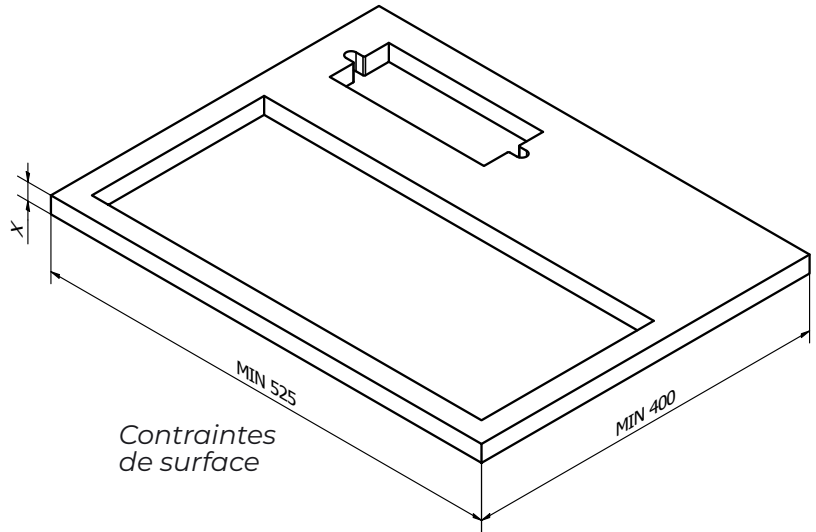


Aménagement non contractuel

MANHATTAN



Bac d'écoulement
de type ETS-2



Plan de découpe