



THE WALL



L'optimisation de l'expérience client **compte** ————— Le pouvoir du self-service

BOISSONS FRAICHES | BIÈRE | VIN

The Wall vous offre la possibilité **de multiplier les points de distribution** dans votre établissement.

Cela vous permettra **d'augmenter considérablement vos ventes** et de gérer une demande très élevée.

- ✓ Self-service
- ✓ Premix ou postmix
- ✓ Sur plan de travail ou en kit
- ✓ Distribution libre ou dosée
- ✓ Intégration du paiement en self-service possible
- ✓ Gestion de contenu vidéo



Kit
S'adapte à votre design mural



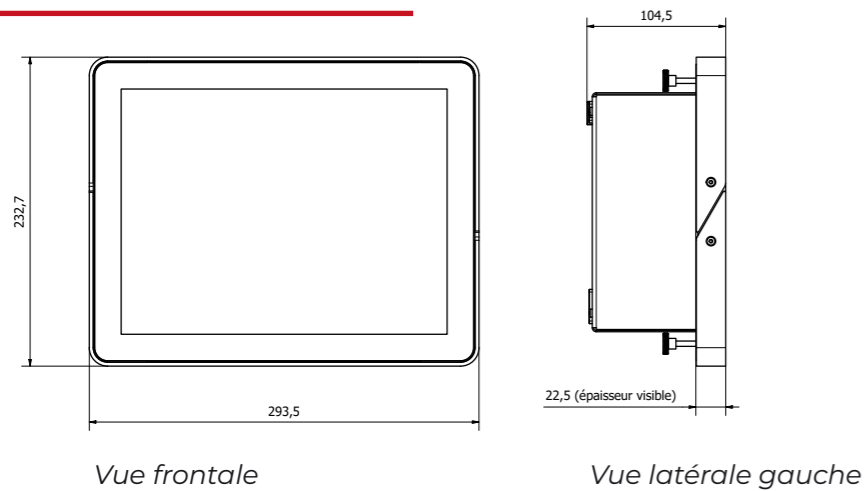
Équipement connecté à Loop³⁶⁰ Analytics



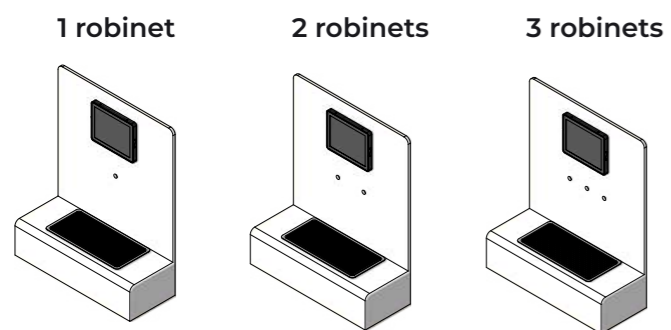
Sur plan de travail
Structure verticale

Référence
03.15.00

Dimensions



Des robinets **postmix** & **premix** sont disponibles pour chaque version.



Caractéristiques principales

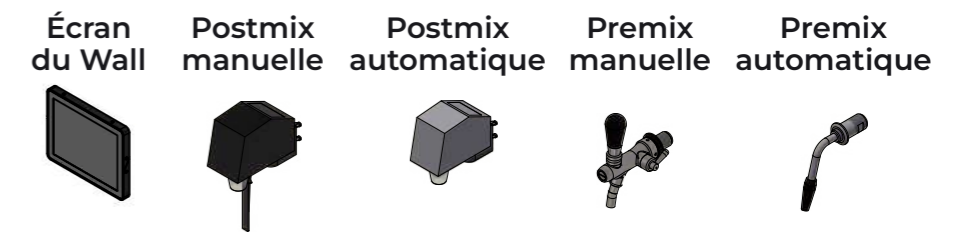
- ✓ Jusqu'à 3 robinets pour un écran tactile 12"
- ✓ Doses et prix personnalisables
- ✓ Boissons **premix** ou **postmix**

Caractéristiques techniques

- ✓ Données physiques écran du kit
hauteur : 232,7 mm
largeur : 293,5 mm
profondeur : 104,5 mm
poids : 2 kg
- ✓ Données électriques
tension : 100-240 V
fréquence : 50 Hz
courant : 3,5 A
puissance : 90 W

Inclus dans le kit

- Écran tactile
- Votre choix de robinet entre **postmix** & **premix** (1, 2 ou 3 robinets)

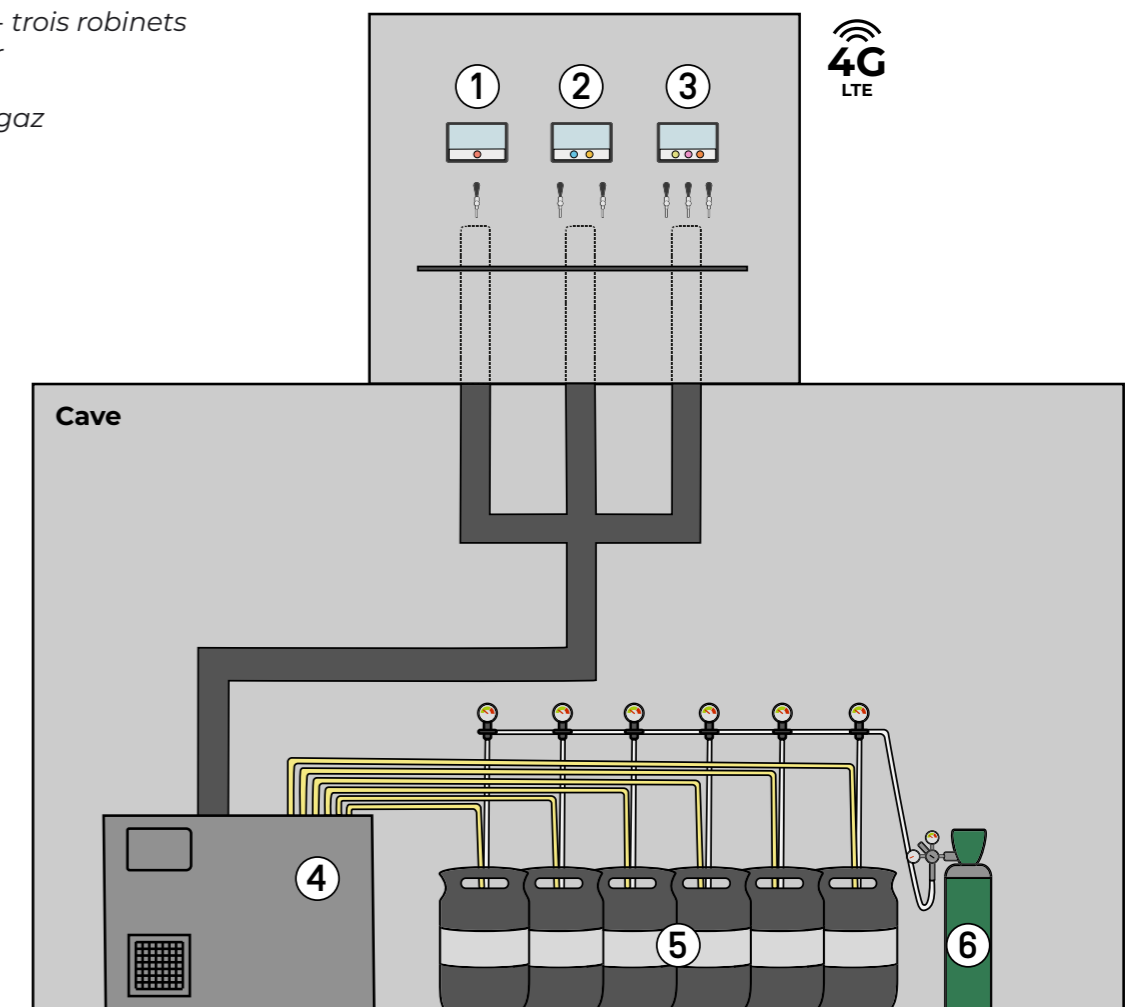


THE WALL KIT

Spécifications techniques

Pré-requis de la cave

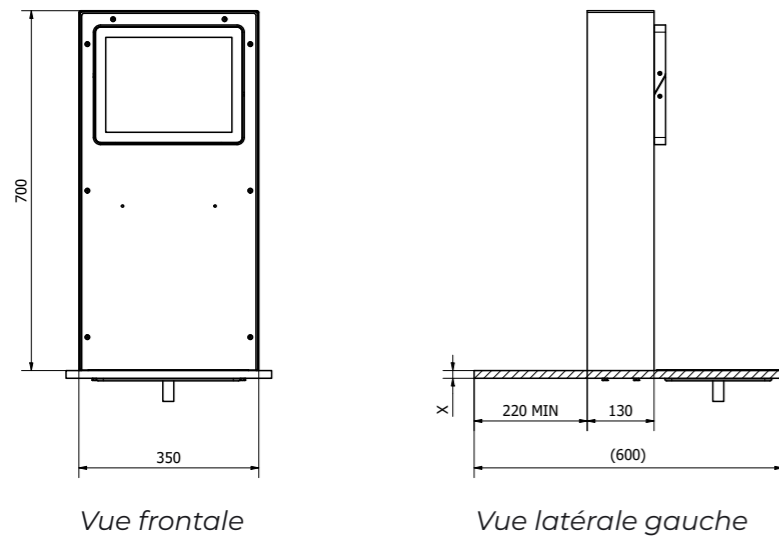
- 1 - The Wall Kit - un robinet
- 2 - The Wall Kit - deux robinets
- 3 - The Wall Kit - trois robinets
- 4 - Refroidisseur
- 5 - Fûts premix
- 6 - Bouteille de gaz



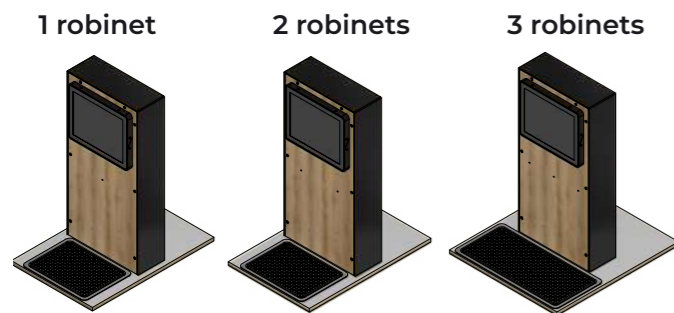
Aménagement non contractuel

Prévoyez de l'espace pour les tuyaux !
Distance recommandée entre le sol et le robinet :
1'160 mm (min.) & 1'260 mm (max).

Dimensions



Des robinets **postmix** & **premix** sont disponibles pour chaque version.



Caractéristiques principales

- ✓ Jusqu'à 3 robinets pour un écran tactile 12"
- ✓ Boissons **premix** ou **postmix**

- ✓ Doses et prix personnalisables

Caractéristiques techniques

- ✓ Données physiques sur plan de travail
hauteur : 700 mm
largeur : 350 mm
profondeur : 233 mm
poids : 17 kg

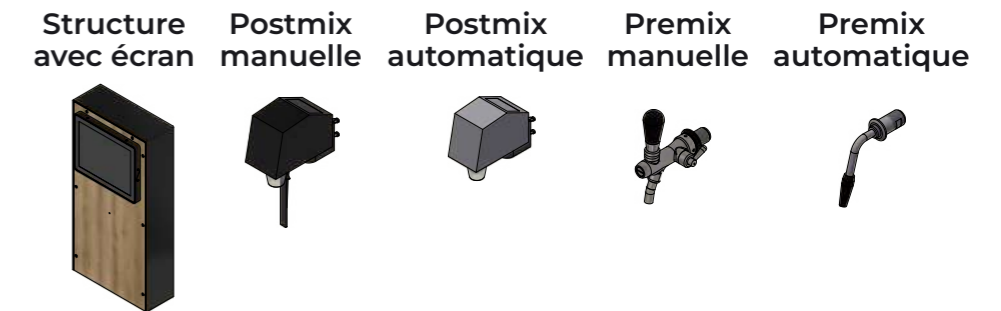
- ✓ Données électriques
tension : 100-240 V
fréquence : 50 Hz
courant : 3.5 A
puissance : 90 W

Inclus

- Structure avec écran
- Votre choix de robinet entre **postmix** & **premix** (1, 2 ou 3 robinets)

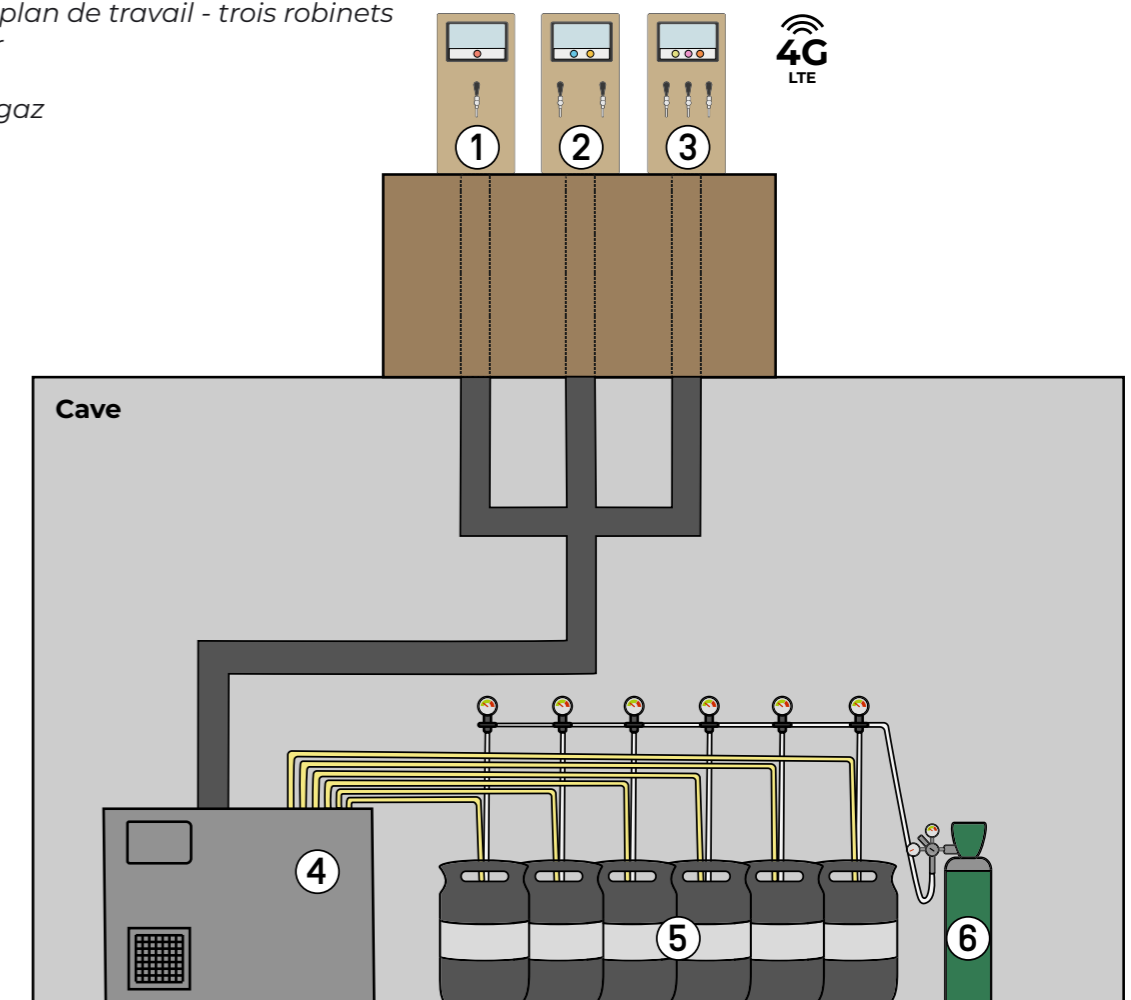
THE WALL SUR PLAN DE TRAVAIL

Spécifications techniques



Pré-requis de la cave

- 1 - The Wall sur plan de travail - un robinet
- 2 - The Wall sur plan de travail - deux robinets
- 3 - The Wall sur plan de travail - trois robinets
- 4 - Refroidisseur
- 5 - Fûts premix
- 6 - Bouteille de gaz

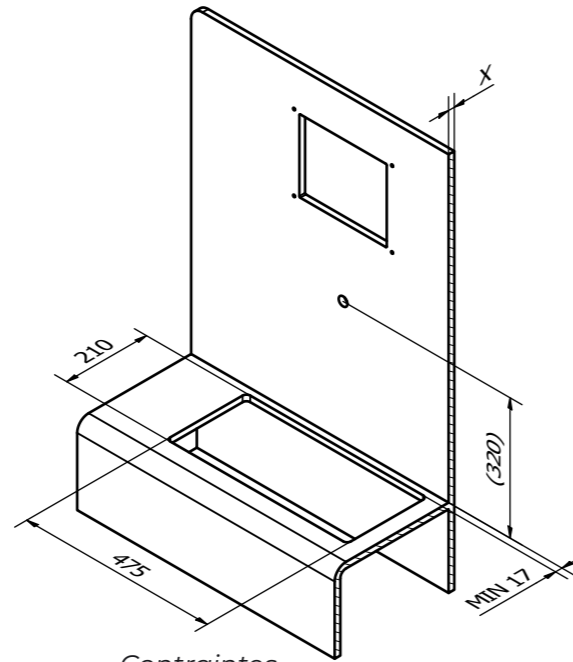


Aménagement non contractuel

Hauteur recommandée pour le comptoir : 850 mm (min.) & 1'000 mm (max).

THE WALL

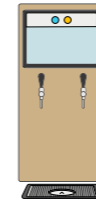
Montage en kit



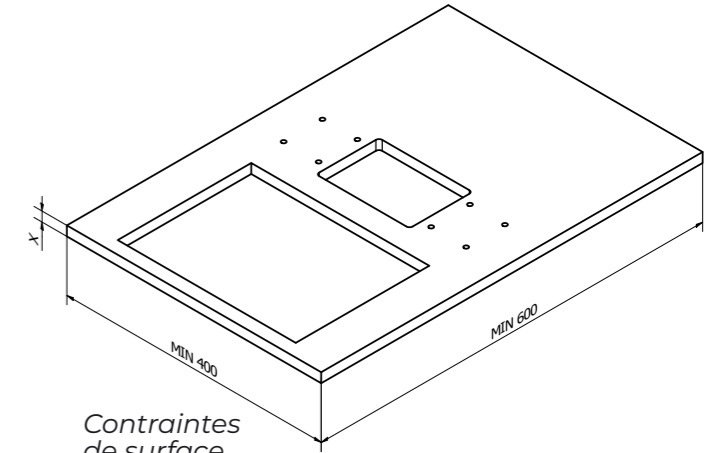
Contraintes de surface

THE WALL

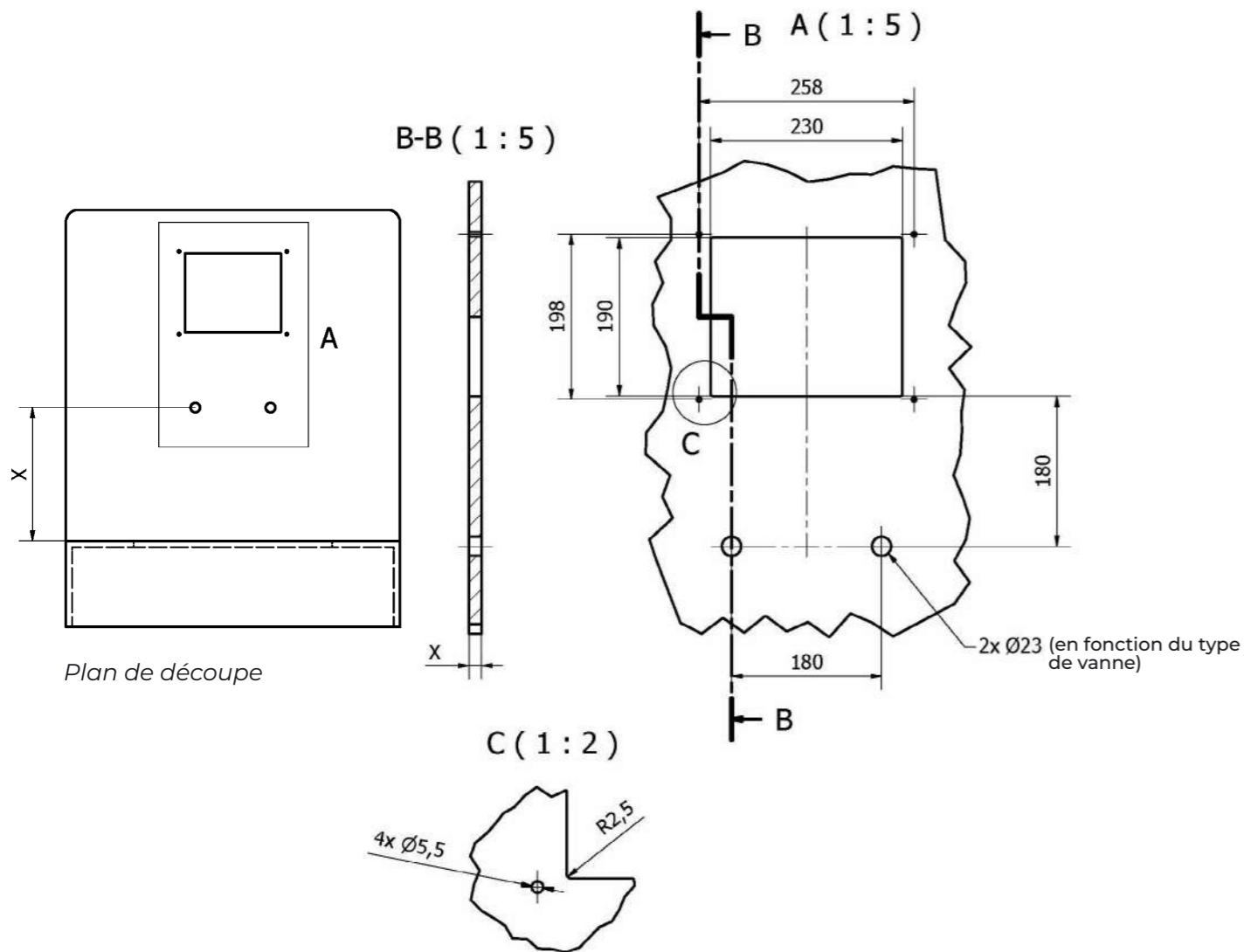
Montage sur plan de travail



Si le WALL sur plan de travail a 3 robinets, un bac d'écoulement plus grand sera nécessaire (de type ETS-2).

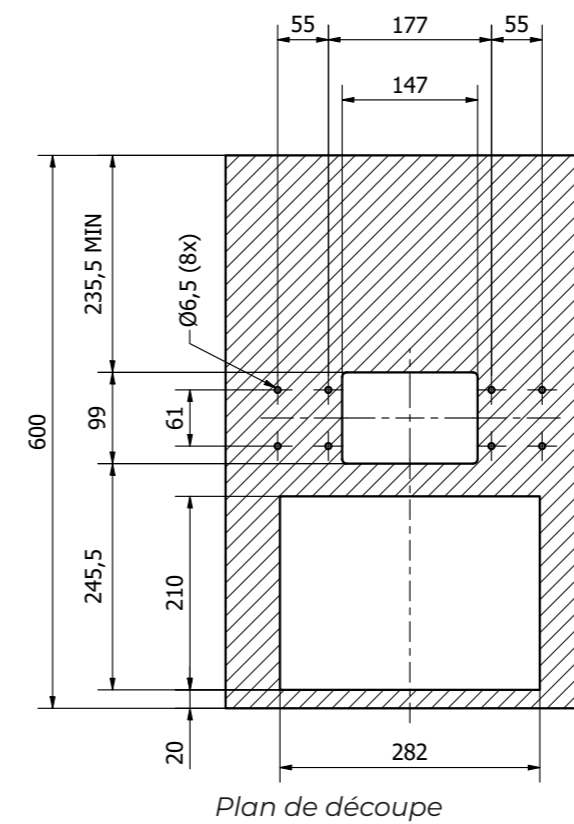


Contraintes de surface



Pour 1 ou 2 robinets, utilisez un bac d'écoulement de type ETS-1.

Pour 3 robinets, utilisez un bac d'écoulement de type ETS-2.



Plan de découpe

