



## NEO

Distributeur postmix digitalisé



Équipement connecté  
à Loop<sup>360</sup> Analytics



## Caractéristiques principales

- ✓ **Faible encombrement**  
538 mm de profondeur
- ✓ **Refroidisseur & carbonateur intégrés au distributeur**
- ✓ **Ratio sirop / eau**  
adaptable jusqu'à 1:10
- ✓ **Ratios jusqu'à 1:100 arômes très concentrés\***
- ✓ **Écran tactile 12"**
- ✓ **Doses et prix personnalisables**

\*Possibilité d'ajuster la technologie en fonction des spécifications des produits des fabricants de boissons et d'aller jusqu'à 1:200 (développement sur mesure)

## Caractéristiques techniques

- ✓ **Données physiques**  
hauteur : 568 mm  
largeur : 629 mm  
profondeur : 538 mm  
hauteur de distribution réhausseur : 140 mm  
hauteur de distribution bac : 236 mm  
capacité du bain d'eau : 9 L  
poids à sec : 52 kg  
poids en fonctionnement : 66 kg  
niveau sonore : < 70 dB (A)
- ✓ **Pression d'eau et de gaz**  
H<sub>2</sub>O min : 1.5 Bar  
H<sub>2</sub>O max : 3.5 Bar  
CO<sub>2</sub> min : 4.5 Bar  
CO<sub>2</sub> max : 5.5 Bar
- ✓ **Système de gazéification**  
pompe du carbonateur :  
hélice rotative en laiton de 454 L/h  
moteur de la pompe du carbonateur : moteur à induction 150W 1400 RPM

## Avantages principaux

- ✓ **4 ou 6 ingrédients en Bag-in-Box**  
(ratio jusqu'à 1:10)
- ✓ **4 options supplémentaires avec la technologie "aroma dosing"**  
(ratios jusqu'à 1:100 arômes très concentrés)\*
- ✓ **Création illimitée de recettes**
- ✓ **Débit de 80 boissons par heure\*\***
- ✓ **Intégration du paiement** en self-service possible
- ✓ **Contrôle à distance**
- ✓ **Gestion de contenu vidéo**

\*\*Dans des conditions idéales :  
température ambiante de fonctionnement = 24°C  
température de stockage du sirop = 24°C  
température de l'eau = 16°C

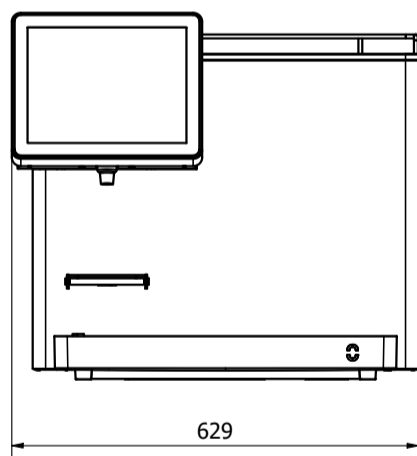
taux de remplissage de la cuve du carbonateur : nominal 3 L à pression CO<sub>2</sub> min 5.5 Bar  
réserve de la cuve du carbonateur : 0.6 L

- ✓ **Données électriques**  
tension de secteur :  
fiche femelle type J 100-240 V  
fréquence : 50 Hz  
courant : 3.5 A  
puissance : 660 W  
calibre de fusible et prise : 10 A 20 mm HRC

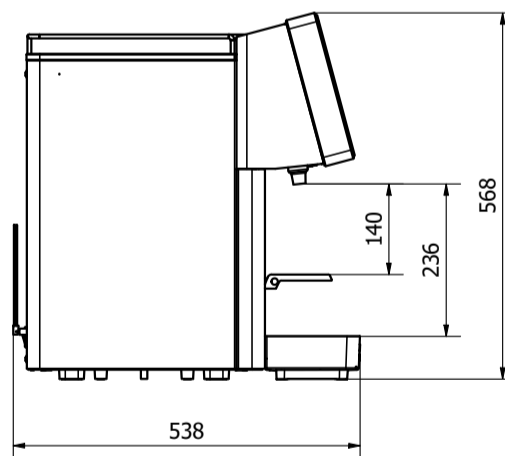
- ✓ **Réfrigération**  
puissance de froid évaporation à -10°C : 250 W  
réfrigérant : R290  
charge du réfrigérant : 75 g

- ✓ **Protection du système**  
compresseur / pompe du carbonateur / pompe de recirculation / agitateur : réinitialisation automatique à déclenchement thermique ; système de gazéification : mise en veille du carbonateur après 4 minutes

## Dimensions



Vue frontale

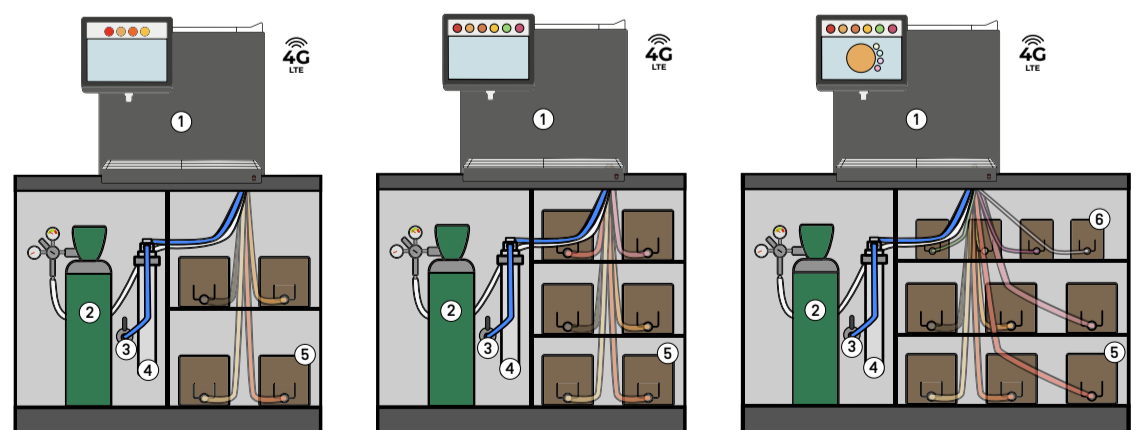


Vue latérale gauche

## Pré-requis de la cave

Les Bag-in-Box doivent être stockés en-dessous du distributeur ou au même niveau que celui-ci, à moins de 2 mètres.

Exemple de caves avec un espace minimum  
Aménagements non contractuels



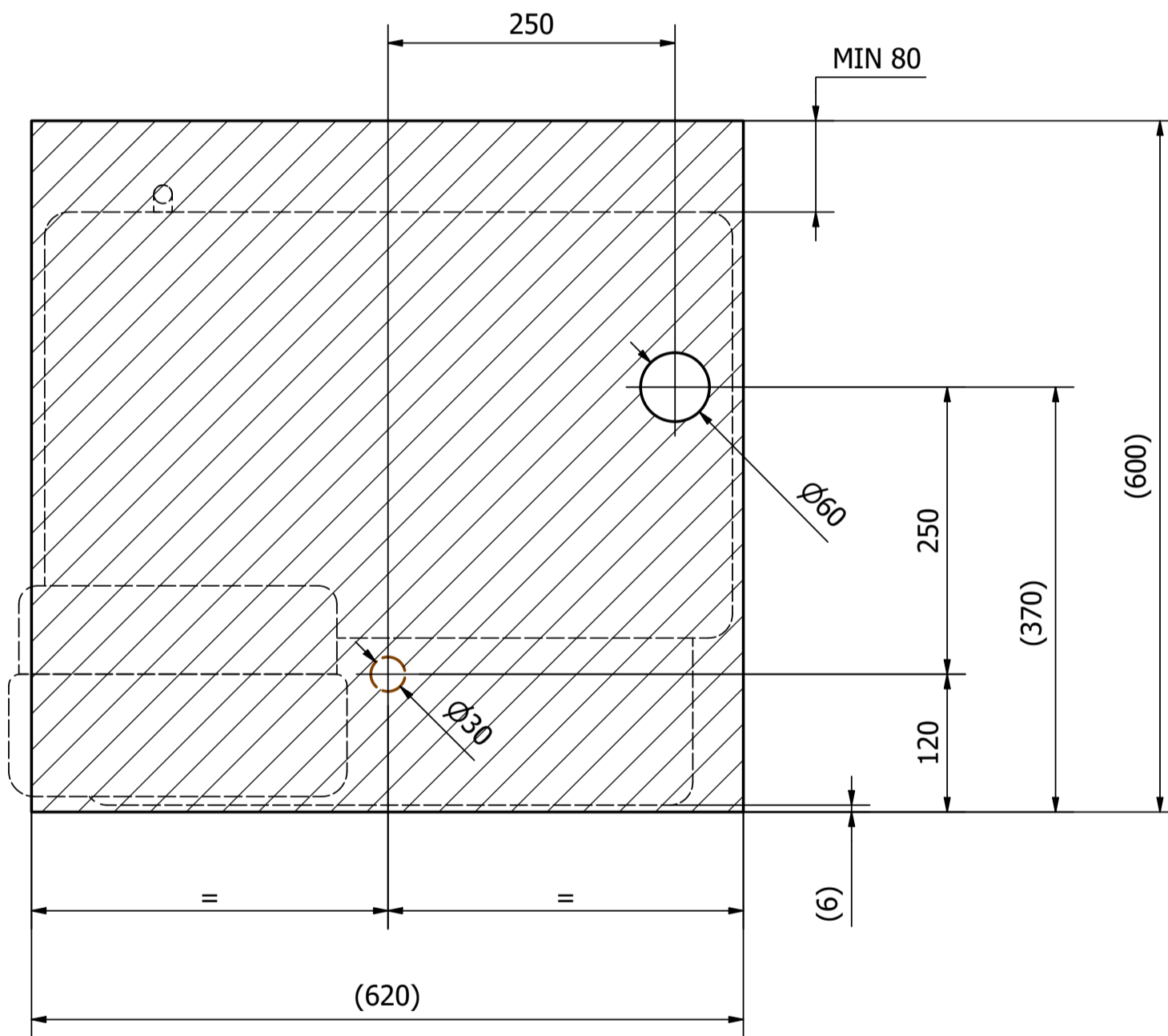
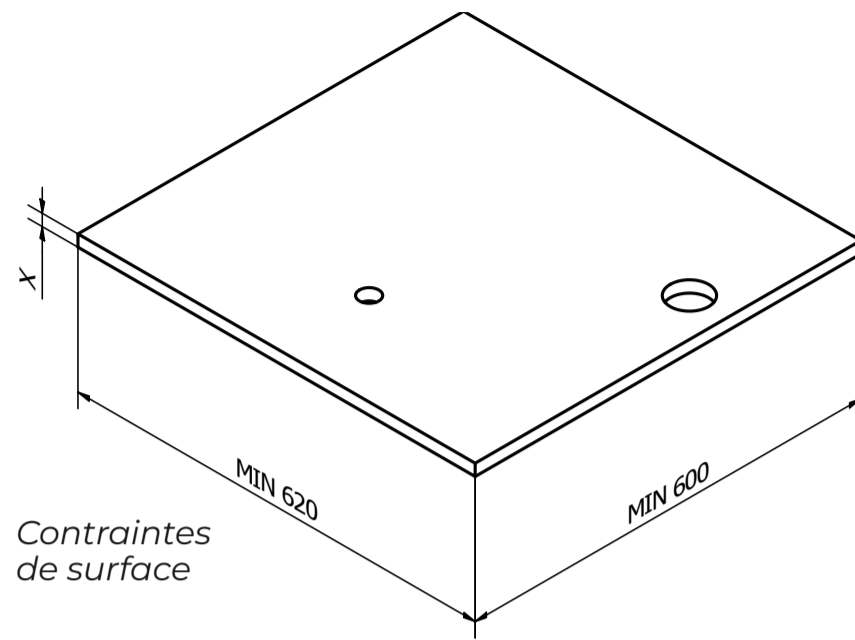
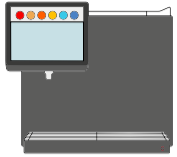
NEO 4 ingrédients postmix

NEO 6 ingrédients postmix

NEO 6 ingrédients postmix avec technologie "aroma dosing"

- 1 - NEO
- 2 - Bouteille de gaz
- 3 - Arrivée d'eau (robinet 3/4 mâle)
- 4 - Filtre à eau
- 5 - Bag-in-Box postmix
- 6 - Arômes complémentaires

NEO



Plan de découpe



### Cashless & Intégration Self-Paiement

Transformez vos installations boissons libre-service Drinkotec en un système self-service cashless.

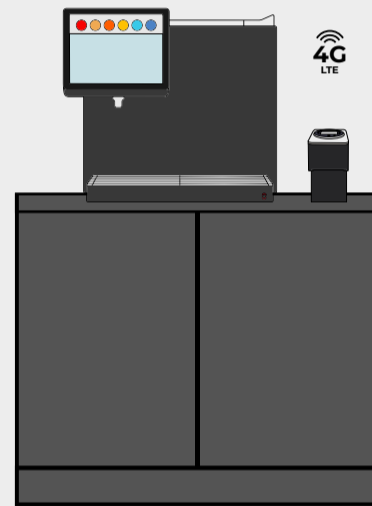
Choisissez votre méthode de paiement.  
Une seule possibilité d'intégration par produit.

- ✓ Carte de crédit\*
- ✓ QR code
- ✓ Badge employé
- ✓ Switcher à distance entre la distribution gratuite ou le self-paiement



\*Paiement direct avec la plupart des cartes de crédit et de débit.

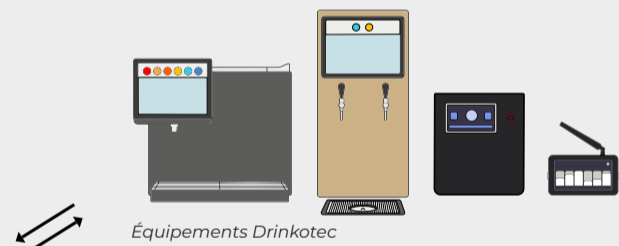
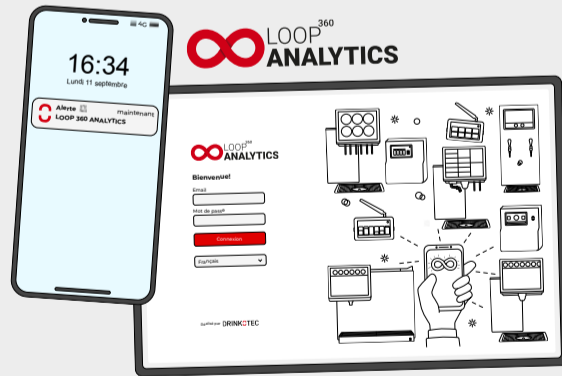
\*\*Contactez-nous pour savoir si votre système de gestion de cartes est déjà intégré. L'intégration d'un nouveau système de gestion est possible sur demande.



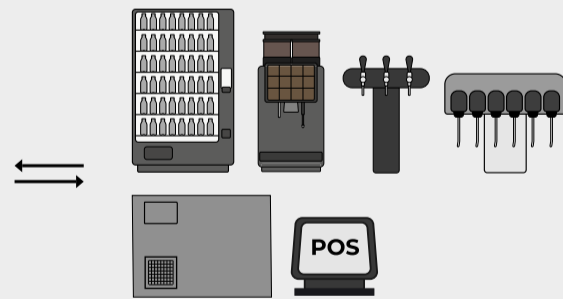
NEO Intégration du Self-Pay



Recevez des alertes analytiques et des notifications depuis vos appareils connectés. Automatisez vos flux de travail et vos opérations sur les boissons pour plus de profit et moins de gaspillage.



Équipements Drinkotec



Équipements tiers



Systèmes informatiques tiers

Pour plus d'informations, veuillez nous contacter soit par téléphone (+41 22 994 21 21) soit par e-mail (info@drinkotec.ch).



# DRINKOTEC

Drinkotec Sàrl - CH 1260 Nyon  
+41 22 994 21 21 - [www.drinkotec.ch](http://www.drinkotec.ch)



Consultez notre site web pour plus d'informations  
[www.drinkotec.ch/fr/data-privacy](http://www.drinkotec.ch/fr/data-privacy)